

Dräger Polytron 3000

(сертифицирован как тип P3S)

Измерительная головка для электрохимических сенсоров

Руководство по эксплуатации



Содержание

В целях безопасности	3
Область использования	4
Конструкция	5
Установка измерительной головки	6
Подготовка к установке	6
Монтаж стыковочного узла	7
Электрические соединения	8
Поключение токового контура 4-20 мА к измерительной головке	8
Соединение с контроллерным блоком	8
Установка измерительной головки во взрывоопасных областях, в зонах 0, 1 или Разд. 1	9
Установка измерительных головок во взрывоопасных областях, в зонах 2 или 22, или в областях, не подверженных опасности взрыва	9
Установка измерительных головок во взрывобезопасных областях	10
Установка измерительного блока Dräger Polytron 3000	10
Установка сенсора	11
Начало работы с прибором	12
Техническое обслуживание	13
Периодичность технического обслуживания	13
Калибровка измерительной головки	14
Калибровка точки нуля	16
Калибровка чувствительности	16
Замена сенсора	17
Неисправность – Причина – Устранение	19
Технические данные	20
Спецификация заказа	22
Измерительные блоки Polytron 3000	23
Сертификат АTEX	26
Сертификат IECEx	31
Сертификат UL	35
Сертификат CSA	38
Сертификат соответствия	43
Предметный указатель	47
Шаблон для сверления крепежных отверстий	51
Стыковочный узел Dräger	51

В целях безопасности

Строго следуйте инструкциям по эксплуатации

При использовании оборудования необходимо полностью понимать приведенные ниже инструкции и строго им следовать. Оборудование должно использоваться только для указанных в данном руководстве целей.

Техническое обслуживание

Устройство должно регулярно проверяться и обслуживаться специально обученным сервисным персоналом.

Ремонт и капитальный ремонт устройства может осуществляться только специально обученным сервисным персоналом.

Мы рекомендуем заключить контракт на техническое обслуживание со службой DrägerService и поручать ей проведение любых ремонтных работ.

При техническом обслуживании следует использовать только оригинальные запасные части, произведенные Dräger.

Смотри раздел “Периодичность технического обслуживания”.

Эксплуатация во взрывоопасных зонах

Оборудование и компоненты для использования во взрывоопасных зонах, проверенные и одобренные согласно международным или Европейским нормам взрывобезопасности, могут использоваться только при соблюдении указанных условий. Не допускается любая модификация компонентов, а также использование дефектных или некомплектных частей.

При ремонте оборудования либо его компонентов должны строго соблюдаться соответствующие нормы.

Если измерительная головка была установлена с соответствующим барьером безопасности, можно открывать корпус или заменять сенсор, не отключая измерительную головку.

Предостережение:

- Когда измерительная головка установлена во взрывоопасной зоне 22 или зонах Класса II, Разд. 1 & 2, Групп E, F, G, нельзя открывать корпус (для замены сенсора) при подключенном электропитании (необходимо отключить электропитание или деклассифицировать зону). Опасность взрыва!

Принадлежности

Используйте только принадлежности, указанные в Спецификации заказа.

Ответственность за надлежащее функционирование или повреждение

При сервисном обслуживании или ремонте устройства персоналом, не находящимся на службе или не уполномоченным DrägerService, а также при использовании оборудования не по назначению, ответственность за его надлежащее функционирование безусловно переходит к владельцу или пользователю.

Фирма Dräger не несет ответственности за повреждения, вызванные несоблюдением приведенных выше рекомендаций.

Приведенные выше рекомендации не расширяют гарантийных обязательств и ответственности фирмы Dräger, связанных с условиями продажи и поставки.

Dräger Safety AG & Co. KGaA

Область использования

Измерительная головка Dräger Polytron® 3000 для электрохимических сенсоров

- Для стационарного, непрерывного контроля концентраций газов в окружающем воздухе, включает встроенный сенсор DrägerSensor®.
- Для использования внутри и вне помещений.
- Для установки, при необходимости, во взрывоопасных областях в зонах 0, 1, 2 или 22, соответствующих категории устройств 1G, 2G, 3G, 3D или опасной зоне Класса I, Класса II, Разд. 1 и 2.
Более подробную информацию см. в Инструкции по установке.



Замечания по использованию в зоне 22:

Действительно для всех версий Dräger Polytron 3000 (см. II 3D идентификационную метку II 3D на маркировочной этикетке) и принадлежностей комплекта для монтажа на трубах (код заказа 8317150).

Идентификационная метка и характеристики безопасности по пыли-взрывобезопасности:

CE 0158  II 3D, IP6x T65 °C (-40 °C ≤ Ta ≤ +65 °C)

Максимальное напряжение питания: 30 В пост. тока

Как электрическое оборудование класса устройств и категории II 3D, согласно директиве 94/9/ЕС, измерительная головка Dräger Polytron 3000 может устанавливаться и эксплуатироваться без барьеров безопасности в Зоне АTEX 22 (пыль), при соблюдении следующих инструкций по технике безопасности.

1. Категория II 3D действительна только для соответственно маркированных измерительных головок Dräger Polytron 3000.
2. В соответствии с EN 50281-1-2, измерительная головка не может устанавливаться в зоне, содержащей токопроводящую, взрывоопасную пыль.
3. Измерительная головка и принадлежности должны заключаться в корпус согласно требованиям класса IP 6x. Особенно важно плотно затянуть стопорный винт (винт с шестигранным шлицем 2 мм) на байонетном кольце сенсора, чтобы избежать непреднамеренного ослабления байонетного кольца.
4. Измерительная головка Dräger Polytron 3000 и принадлежности имеют максимальную температуру поверхности 65 °C и класс IP 6x.

Установку и обслуживание измерительной головки необходимо проводить в соответствии с действующими нормативами (например, в странах Европы соотв. EN 50281-1-2).

5. Корпус измерительной головки и принадлежностей можно открывать только в обесточенном состоянии или вне взрывоопасной зоны. Это условие должно всегда соблюдаться при замене сенсора!
- Калибруется одним человеком, даже во взрывоопасных зонах.
 - Соединяется с контроллерными блоками Dräger или программируемым логическим контроллером (ПЛК) для предупреждения о физиологически вредных концентрациях газа.
 - Опциональный дисплей на измерительной головке показывает фактическую концентрацию газа и упрощает калибровку. Ложные тревоги при проведении калибровки отсутствуют благодаря специальному режиму технического обслуживания с выдачей соответствующего сигнала.

® Polytron – зарегистрированная торговая марка Dräger.
DrägerSensor – зарегистрированная торговая марка Dräger.

Конструкция

Измерительная головка Polytron 3000 разработана для подключения к контроллерным блокам Dräger Polytron, Regard, QuadGard или Unigard.

Измерительную головку Polytron 3000 можно подключать и к другим контроллерным блокам при выполнении следующих условий:

- Контроллер должен иметь вход 4-20 мА промышленного стандарта
- Контроллер должен обеспечивать рабочее напряжение на измерительной головке 12-30 В пост. тока

При поставке головка Polytron 3000 настроена в соответствии с измерительным диапазоном и типом измеряемого газа. Эту информацию можно найти на этикетке под сервисным портом и на обратной стороне измерительной головки. Там же указан код заказа для используемого сенсора.

Поставляются две различные версии измерительной головки Polytron 3000:

Измерительная головка Polytron 3000 с дисплеем

Эта версия устанавливается там, где требуется локальная индикация измеренного значения.

Измерительная головка калибруется при помощи двух потенциометров и дисплея.



ST-691-2002-1.rps

Измерительная головка Polytron 3000 без дисплея

Эта версия устанавливается там, где не требуется локальной индикации измеренного значения.

Для калибровки необходим цифровой вольтметр.



ST-691-2002-2.rps

Установка измерительной головки

Подготовка к установке

Характеристики и эффективность системы в целом существенно зависят от положения, выбранного для установки измерительной головки.

При установке необходимо учитывать следующее:

- Региональные нормы и требования, регламентирующие установку газоизмерительных систем.
- Соответствующие правила, касающиеся соединения и прокладки силовых и сигнальных линий.
- Все возможные факторы влияния окружающей среды, которые могут воздействовать на измерительную головку (условия окружающей среды: см. Технические данные, страница 20).
- Физические свойства измеряемого газа:
Для газов с плотностью меньше воздуха измерительная головка устанавливается выше всех возможных мест утечек или в самой высокой точке, где могут быть обнаружены наибольшие концентрации газа.
Для газов с плотностью больше воздуха измерительная головка устанавливается ниже всех возможных мест утечек или в самой нижней точке, где могут быть обнаружены газы и пары.
- Специфику использования (например, возможные утечки, условия вентиляции, и т.д.).
- Доступность для проведения необходимых работ по техническому обслуживанию (см. Инструкции по установке стыковочного узла Polytron).
- Любые другие факторы и условия, которые могут негативно влиять на установку и работу системы (типа вибрации или перепадов температур).
- Мы рекомендуем устанавливать отражающий экран, если устройство подвергается воздействию интенсивного солнечного света.
- Измерительная головка должна устанавливаться вертикально (сенсором вниз).
- Измерительная головка испытана на устойчивость к погодным факторам, и ее можно монтировать на открытом воздухе. Рекомендуется использовать брызгозащитный кожух для защиты сенсора от брызг воды, пыли и ветра.

Во взрывоопасных зонах:

Соблюдайте национальные нормативы по установке электрооборудования во взрывоопасных зонах.

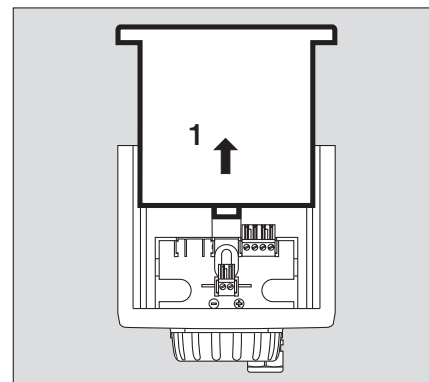
Измерительная головка Dräger Polytron 3000 состоит из двух основных компонентов:

- Стыковочного узла Dräger
Этот узел, содержащий необходимые компоненты для электрического монтажа, можно предварительно смонтировать в необходимом месте.
- Измерительного блока Dräger Polytron 3000, который содержит измерительную электронику.

Если измерительный блок не устанавливается сразу же после монтажа стыковочного узла, последний должен быть закрыт прилагающейся защитной крышкой, обеспечивающей защиту от пыли и брызг воды.

Монтаж стыковочного узла

- Если измерительную головку необходимо установить в зоне 2 взрывоопасной области, выберите место, где меньше риск механического повреждения.
- Стыковочный узел устанавливается вертикально (сенсор на измерительной головке должен быть направлен вниз) в области с низкой вибрацией и устойчивыми температурами – вблизи места возможной утечки.
- Над стыковочным узлом необходимо оставить свободное пространство не менее 15 см для установки измерительного блока.
- Для удобства технического обслуживания необходимо оставить не менее 10 см (лучше 30 см) свободного пространства под стыковочным узлом.
- Распакуйте стыковочный узел.
- 1 Снимите защитную крышку (защищает от пыли и брызг воды).



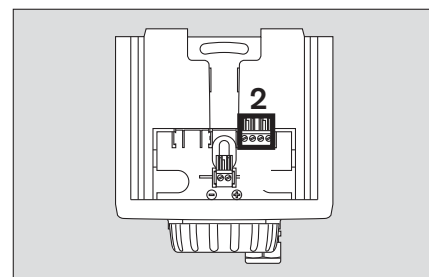
- 2 Снимите 4-выводную клеммную колодку (код заказа 83 16 268), положите в безопасное место, а затем снова установите после завершения монтажных работ.
- Шаблон для сверления крепежных отверстий представлен на странице 51. Монтажные отверстия располагаются на расстоянии 66 ± 4 мм (2.6 ± 0.16 ").

Внимание:

Используйте подходящие прокладки (типа крепежной скобы, код заказа 68 09 772), чтобы избежать деформации корпуса при монтаже на неровной поверхности.

Если измерительный блок не устанавливается сразу же после монтажа стыковочного узла:

- Установите на место защитную крышку (защищает от пыли и брызг воды).



00123759_1.eps

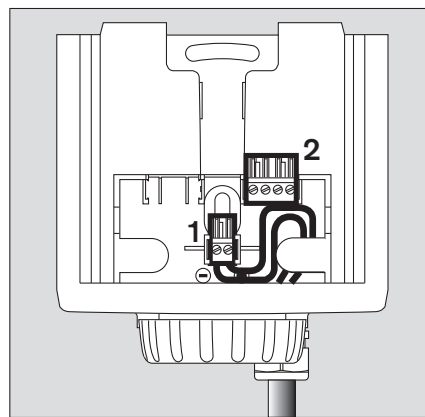
00223759_1.eps

Электрические соединения

- Электрические соединения должны прокладываться и подключаться только обученным персоналом и при соблюдении соответствующих инструкций. Можно использовать экранированный или неэкранированный кабель (например, типа LiY, LiYCY).
- Соедините измерительную головку с центральным контроллером как минимум 2-жильным кабелем с поперечным сечением проводника 0,5 – 2,5 мм²
- Для токов от 0 до 22 мА постоянное напряжение на измерительной головке должно находиться в пределах от 12,0 В до 30 В.

Подключение токового контура 4-20 мА к измерительной головке

- Протяните 2-жильный соединительный кабель в кабельный уплотнитель, отрежьте до необходимой длины и снимите изоляцию на концах (приблизительно 80 мм / 3.15").
- Укоротите экран (если используется), чтобы избежать закорачивания.
- Подсоедините кабель:
 - 1 К 2-выводной клеммной колодке для Polytron 3000 – соблюдайте полярность (см отметки на стыковочном узле).
Отрежьте любые неиспользуемые провода или
 - 2 зафиксируйте их в 4-выводной клеммной колодке.
- 1 Поместите клеммную колодку назад в держатель.
- Зафиксируйте кабель в держателе.
- Сложите Инструкции по установке и поместите их в стыковочный узел Dräger для последующего использования при пусконаладочных работах.
- Установите на место защитную крышку (защищает от пыли и брызг воды).



Соединение с контроллерным блоком

- Присоедините экран к земле контроллерного блока (например, корпусу, шине заземления, и т.д.).

Соединение измерительной головки Dräger Polytron 3000 с контроллерным блоком Dräger (типа Regard, QuadGard, Unigard или Polytron):

- Дальнейшую информацию о подключении можно найти в Руководстве к контроллерному блоку Dräger.

Соединение измерительной головки Dräger Polytron 3000 с контроллерными блоками других изготовителей с интерфейсом 4-20 мА:

- При работе с контроллерными блоками, выпускаемыми другими изготовителями, необходимо следить за тем, чтобы напряжение на измерительной головке не опускалось ниже 12 В. Необходимо учитывать напряжение питания, сопротивления кабеля и нагрузки и сопротивление установленного барьера безопасности.
- Дальнейшую информацию о подключении можно найти в Руководстве к используемому контроллерному блоку.

Установка измерительной головки во взрывоопасных зонах 0, 1 или Разд. 1

- Установите между измерительной головкой и контроллерным блоком барьер безопасности с соответствующей аттестацией класса взрывобезопасности (категория 1, 2 или Разд. 1).
- Можно использовать только барьеры безопасности со следующими параметрами: $U_o (V_{oc}) \leq 30 \text{ В}$, $I_o (I_{sc}) \leq 0,3 \text{ А}$, $P_o \leq 700 \text{ мВт}$.
- Следите за тем, чтобы не превышалась максимально допустимая емкость и индуктивность соединений к барьеру безопасности, с учетом кабеля. Входные параметры измерительной головки, связанные с безопасностью, составляют: $C_i = 0 \text{ нФ}$, $L_i = 50 \text{ мкГн}$.

Блоки питания измерительной головки

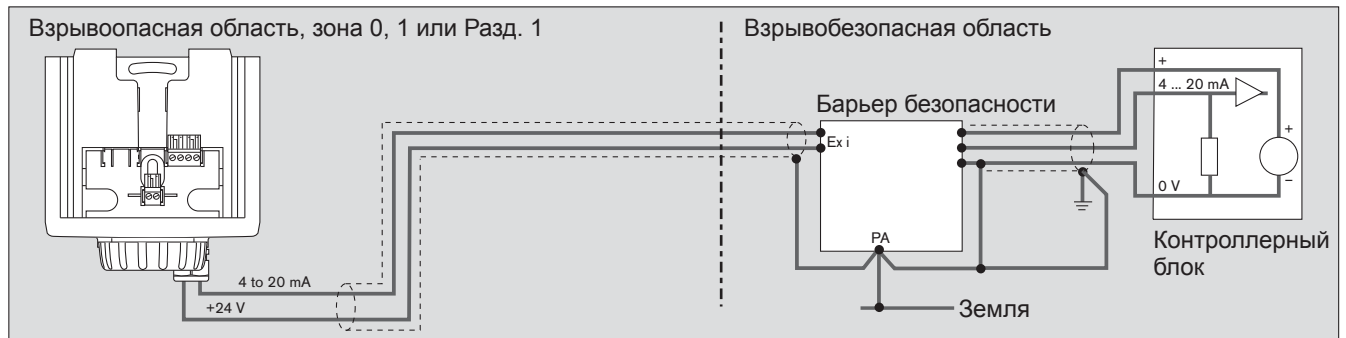
(без HART-соединения между взрывоопасной/взрывобезопасной зоной)

Следующие барьеры безопасности приведены только в качестве примера и не сертифицированы для использования в комбинации с P3S. Выбранные барьеры должны удовлетворять нормам, имеющим юридическую силу, и согласовываться с параметрами P3S, с учетом кабеля.

Изготовитель	Тип	подходит для	Линия (контур)
MTL	MTL 5041	Зона 0, Разд. 1	$\leq 190 \text{ Ом}$
Pepperl & Fuchs	KFD2-STC4-Ex1	Зона 0, Разд. 1	$\leq 140 \text{ Ом}$
	KFD2-STC1-Ex1	Зона 0, Разд. 1	$\leq 140 \text{ Ом}$
Stahl ¹⁾	9160/13-11-11	Зона 0	$\leq 220 \text{ Ом}$

¹⁾ При длине кабеля свыше 100 м используйте только барьер безопасности Stahl

- Соедините экранирующую оплетку с точкой заземления и/или 0 В (Ex i).



Установка измерительных головок во взрывоопасных областях, в зоне 2 или 22, или в областях, не подверженных опасности взрыва

- Используйте только блоки питания категории оборудования 3.
- Следите за тем, чтобы не превышалась максимальная допустимая емкость и индуктивность соединений к блоку питания, с учетом кабеля. Входные параметры измерительной головки, связанные с безопасностью: $C_i = 0 \text{ нФ}$, $L_i = 50 \text{ мкГн}$

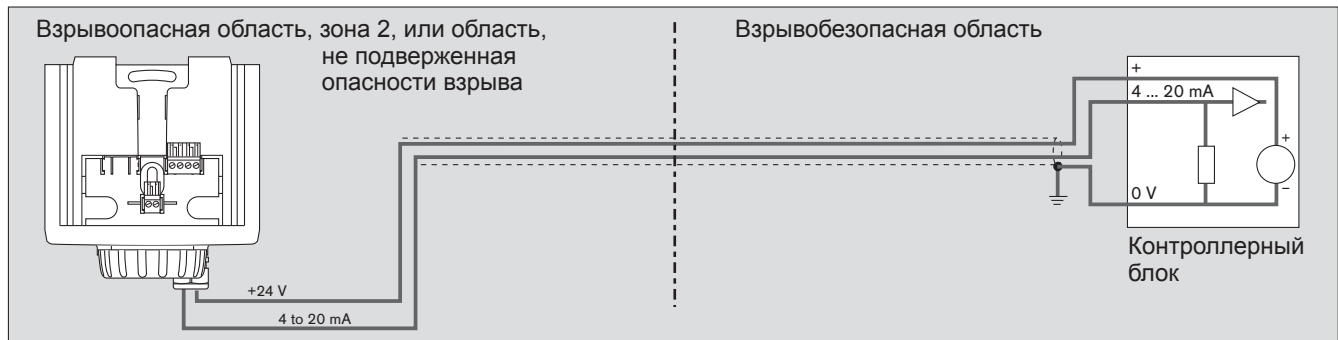
Предостережение:

Маркировку категории 1 необходимо удалить с таблички с техническими данными. Если после установки устройство было использовано вышеупомянутым образом, его никогда больше нельзя устанавливать в зоне 0 или зоне 1 взрывоопасных областей (категория оборудования 1 или 2). Опасность взрыва!

Установка измерительных головок во взрывобезопасных областях

Предостережение:

Маркировку класса взрывобезопасности необходимо снять с измерительной головки. Если после установки устройство было использовано вышеупомянутым образом, его никогда больше нельзя устанавливать во взрывоопасных областях.



Установка измерительного блока Dräger Polytron 3000

- Снимите защитную крышку с предварительно установленного стыковочного узла.
- Осмотрите уплотнение на наличие загрязнения; при необходимости очистите.
- 1 Проверьте положение эксцентриковых фиксаторов, при необходимости откорректируйте. Приемные прорези эксцентриковых фиксаторов должны быть направлены вверх, в готовности к зацеплению.

Внимание:

Используйте только торцевой ключ 5 мм, без накидной головки.

- Проверьте полярность (см. отметки на стыковочном узле) и прокладку кабеля, проверьте, что соединитель надежно установлен; при необходимости поправьте (см. Инструкции по установке стыковочного узла Polytron).
 - Распакуйте измерительный блок Dräger Polytron 3000.
- 2 Вставьте измерительный блок в стыковочный узел примерно наполовину и вдвиньте его до упора.
 - 3 Опускайте устройство вдоль переднего края стыковочного узла. Приблизительно за 5 мм до конечного положения сопротивление увеличится, поскольку соединитель войдет в разъем на монтажной печатной плате.

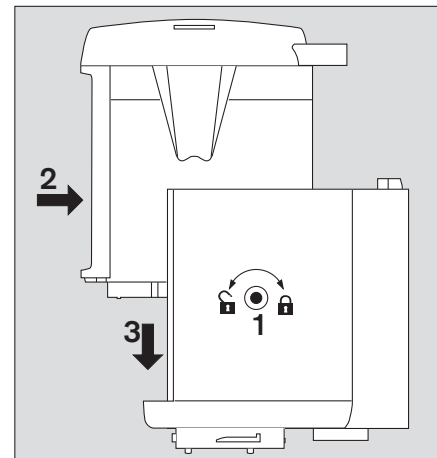
Примечание!

Если разъемы не соединяются, проверьте, что клеммы в стыковочном узле ориентированы правильно!

Примечание!

Убедитесь, что передняя нижняя часть измерительного блока находится на одном уровне с нижней частью стыковочного узла. Надавите на измерительный блок до щелчка. Если корпус прилегает не вплотную, измерительный блок будет не полностью герметичен, и в измерительную головку может попасть вода!

- 1 Зафиксируйте измерительный блок торцевым ключом, повернув эксцентриковые фиксаторы по часовой стрелке.
(🔓 ⇒ 🔒 = приблизительно на 180°).



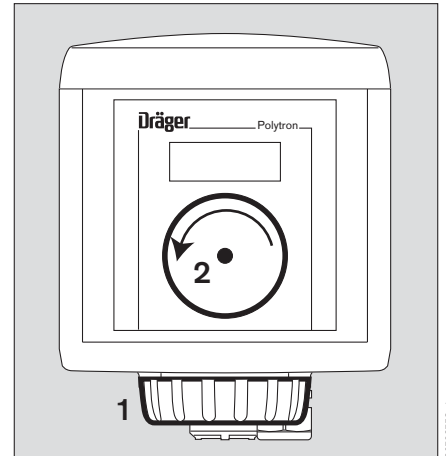
Установка сенсора

- 1 Отвинтите байонетное кольцо с измерительной головки, снимите заглушку.
- 2 Торцевым ключом откройте переднюю крышку сервисного порта, повернув ее против часовой стрелки (приблизительно на 60°).

Внимание:
Используйте только торцевой ключ 5 мм, без накидной головки.

- 3 Используйте только сенсор DrägerSensor, указанный на этикетке на измерительном блоке Polytron 3000.
 - Извлеките сенсор из упаковки.
 - Снимите с сенсора закорачивающую перемычку, если она установлена.
 - На обратной стороне сенсора есть соединитель с кодировкой против неправильной установки. Вставьте сенсор в отверстие, сориентировав его так, чтобы соединитель находился сзади, а логотип Dräger спереди. Перед установкой соединителя в разъем убедитесь, что они имеют одинаковую кодировку. При неправильной установке можно повредить сенсор!
 - Зафиксируйте сенсор в измерительной головке байонетным кольцом.

Внимание:
Для применения в зоне 22 плотно затяните стопорный винт (винт с шестигранным шлицем 2 мм) на байонетном кольце сенсора, чтобы избежать непреднамеренного ослабления байонетного кольца.



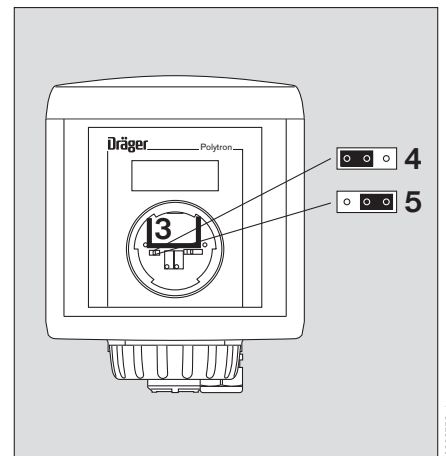
0072375B_1.rps

При использовании заводских настроек калибровки для сенсора:

- Торцевым ключом откройте переднюю крышку сервисного порта, повернув ее против часовой стрелки (приблизительно на 60°). В результате будут открыты переключатели для технического обслуживания и потенциометры.
- 4 Установите перемычку J1 на два левых вывода или полностью снимите.

Если измерительная головка должна калиброваться с использованием калибровочного газа:

- Торцевым ключом откройте переднюю крышку сервисного порта, повернув ее против часовой стрелки (приблизительно на 60°). В результате будут открыты переключатели для технического обслуживания и потенциометры.
- 5 Установите перемычку J1 на два правых вывода.



0082375B_1.rps

Начало работы с прибором

- Включите электропитание.
Начинается процедура разгонки измерительной головки, на что указывает мигающий дисплей. Фаза разгонки продолжается от 5 минут до 12 часов, в зависимости от установленного сенсора. См. информацию в спецификации сенсора. При очень высоких или низких температурах фаза разгонки может занимать больше времени. Она завершается, когда прекращается мигание дисплея.

Когда сенсор разогнан:

- Если измерительные головки настроены для калибровки с использованием калибровочного газа:
 - Калибруйте сенсор, см. стр. 14.
- Если измерительные головки настроены для использования заводских калибровочных установок сенсора:
 - Измерительная головка готова к использованию.
 - Проверьте передачу сигнала на контроллерный блок и запуск тревог.

Аналоговый сигнал

- В нормальном рабочем режиме через измерительную головку протекает ток от 4 до 20 мА. Этот ток пропорционален концентрации газа.
- В Polytron 3000 используются различные значения тока, чтобы указать рабочее состояние измерительной головки:

Ток	Значение
4 мА	Точка нуля
20 мА	Верхний предел измерительного диапазона
< 3,2 мА	Неисправность головки
3,8 мА ... 4 мА	Дрейф сенсора в область ниже нуля
20 мА ... 20,5 мА	Превышение измерит. диапазона
3,4 мА ± 0,2 мА пост.	Сигнал режима обслуживания

Дисплей (опция)

- В режиме измерения на дисплей выводится фактическая концентрация газа, например:
- В режиме измерения могут выводиться следующие символы:
 - Если была обнаружена неисправность:
 - При превышении измерительного диапазона:
 - При выходе за нижнюю границу измерительного диапазона (дрейф сенсора в область ниже нуля):



Техническое обслуживание

Периодичность технического обслуживания

Перед началом работы:

- Проверьте калибровку, см. стр. 14.
- Проверьте передачу сигналов на контроллерный блок и активацию тревог.

Регулярно,

в порядке, определенном лицом, ответственным за газоизмерительную систему:

- Проверьте передачу сигналов на контроллерный блок и активацию тревог.
При использовании специального селективного фильтра:
- Замените селективный фильтр –
См. соответствующие инструкции по эксплуатации сенсора, где описано, как определить ресурс используемого селективного фильтра.

Регулярно, в зависимости от используемого сенсора, в порядке, определенном лицом, ответственным за газоизмерительную систему:

- Калибруйте сенсор, см. стр. 14.
Межкалибровочный интервал зависит от используемого сенсора и условий эксплуатации.
Конкретные сведения по калибровке сенсора см. в инструкциях по эксплуатации для сенсора.

Каждые шесть месяцев:

- Проверка специалистами.
Интервалы такой инспекционной проверки определяются в каждом конкретном случае и могут быть уменьшены из соображений техники безопасности, а также с учетом технических условий и технических требований оборудования. Мы рекомендуем заключить контракт на техническое обслуживание со службой DrägerService и поручить ей проведение любых ремонтных работ.

При необходимости:

- Замените сенсор, см. стр. 17.

Калибровка измерительной головки

Предостережение:

- Если измерительная головка установлена во взрывоопасной зоне 22 или зонах Класса II, Разд. 1 & 2, Групп Е, F, G, то нельзя открывать корпус (что необходимо для калибровки) при подключенном электропитании (область должна быть деклассифицирована).
Опасность взрывов!
- Перед калибровкой убедитесь, что сенсор разогнан. Время разгонки указано в спецификации сенсора.
- Если установлен сенсор на кислород, точка нуля только проверяется. Точка нуля сенсора на кислород не требует калибровки.
- Измерительная головка может быть откалибрована оператором на месте установки.
- **Для критических приложений** межкалибровочные интервалы определяются в соответствии с рекомендациями В 50073¹⁾, EN45544-4²⁾ и государственными нормативами.

Соблюдайте правильную последовательность калибровки!

- Сначала проверьте и при необходимости откорректируйте точку нуля. Сразу после этого проверьте и при необходимости отрегулируйте чувствительность.
- Никогда не калибруйте чувствительность до калибровки точки нуля.
- Нулевой поверочный и калибровочный газ: см. информацию в спецификации сенсора.

Предостережение:

Не вдыхайте калибровочный газ. Опасно для здоровья! Следует учитывать факторы риска, которые могут возникать при использовании калибровочного газа; необходимо соблюдать нормы и инструкции по технике безопасности. Дополнительную информацию см. в соответствующих инструкциях по технике безопасности DIN.

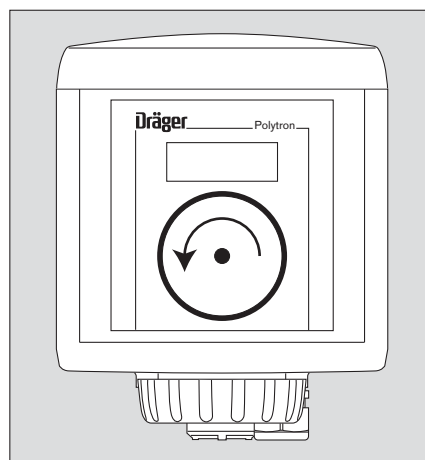
- Торцевым ключом откройте переднюю крышку сервисного порта, повернув ее против часовой стрелки (приблизительно на 60°). В результате будут открыты переключатели для технического обслуживания и потенциометры.

Внимание!

Используйте только торцевой ключ 5 мм, без накидной головки.

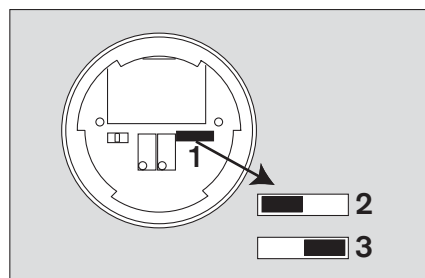
Замечание:

The Dräger Polytron 3000 не поддерживает хранение калибровочных данных в базе данных сенсора.



Режим измерения / обслуживания

- 1 Переключатель режима технического обслуживания имеет два положения.
- 2 Положения режима измерения (левое положение) – на аналоговый выход передается измеряемое значение.
- 3 Положения режима обслуживания (правое положение) – на аналоговый выход передается сигнал технического обслуживания (3,4 мА ± 0,2 мА пост.), что предотвращает запуск тревог.



1) В 50073 – Руководство по выбору, установке, использованию и техническому обслуживанию приборов для обнаружения и измерения горючих газов и кислорода.

2) В 45544-4 – Электрические приборы для непосредственного обнаружения и непосредственного измерения концентрации токсичных газов и паров – Раздел 4: Руководство по выбору, установке, использованию и техническому обслуживанию.

Контрольные точки для кабировки для калибровки

- 4 Подключите вольтметр (диапазон мВ, $R_i > 10 \text{ МОм}$) к контрольным точкам TP1 и TP2 (требуется для версии без дисплея).

Предостережение:

- Для работы во взрывоопасных зонах:

Используйте только взрывобезопасные вольтметры со следующими электрическими характеристиками:

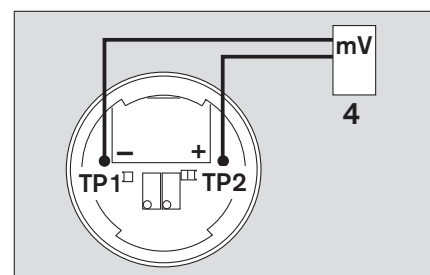
$U_i (V_{\text{макс}}) \geq 7,6 \text{ В}$; $I_i (I_{\text{макс}}) \geq 1 \text{ мА}$; $U_o (V_{\text{ос}}) \leq 10,4 \text{ В}$; $C_i \leq 2,5 \text{ мкФ}$;

$L_i \leq 10 \text{ мГн}$ ($C_o (C_a)$ и $L_o (L_a)$ несущественны, т.к. значения C_i и L_i цепи контрольных точек равны нулю)

Для подключения вольтметра необходимо использовать зажимы MiniGrabber® производства Romon Electronics (код заказа 4723 или 4826).

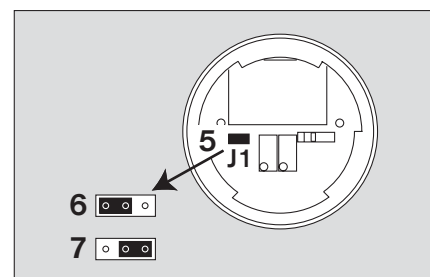
При подключении вольтметра перемычка J1 всегда должна быть установлена.

- При обнаружении неисправности, вольтметр показывает -200 мВ.
- Для напряжений в диапазоне -200 ... 1100 мВ:
 - 200 мВ соответствует неисправности
 - 0 мВ соответствует нулевой концентрации
 - 1000 мВ соответствуют максимальному значению измерительного диапазона



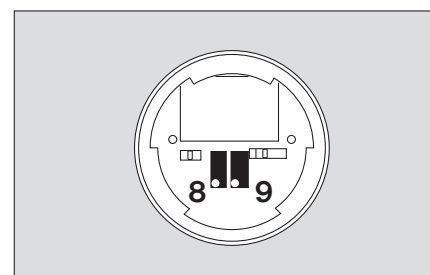
Перемычка

- 5 Для перемычки J1 предусмотрены два положения.
- 6 Если установить перемычку J1 в крайнее левое положение или снять ее, то будут использоваться калибровочные настройки изготовителя для данного сенсора.
- 7 Если установить перемычку J1 в крайнее правое положение, то сенсор следует калибровать с использованием калибровочного газа и потенциометров для точки нуля и чувствительности.
- Когда перемычка J1 установлена на два левых вывода, можно использовать только калибровочные параметры изготовителя для данного сенсора.
 - Калибровку с использованием калибровочного газа можно выполнить, когда перемычка J1 установлена на два правых вывода.



Элементы управления

- 8 Потенциометр (слева) для калибровки точки нуля.
- 9 Потенциометр (права) для калибровки чувствительности.

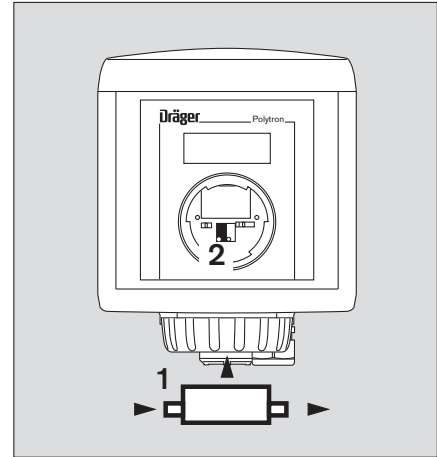


Калибровка точки нуля

Для всех сенсоров, кроме сенсора на кислород:

Точку нуля можно калибровать без использования азота (нулевого поверочного газа), если в окружающем воздухе не содержится анализируемого газа и других влияющих газов. В противном случае:

- 1 Используйте калибровочный адаптер.
 - Установите переключатель технического обслуживания в положение технического обслуживания, см. стр. 14.
 - Подайте через калибровочный адаптер азот с расходом приблизительно 0,5 л/мин. Можно также использовать синтетический воздух, кроме калибровки сенсоров на кислород.
 - Дождитесь стабилизации измеренного значения – около 3 минут. См. информацию в спецификации сенсора.
- 2 Установите потенциометр для регулировки точки нуля так, чтобы на дисплее был показан 0, а на цифровом вольтметре $0 \text{ мВ} \pm 2 \text{ мВ}$.



Сенсоры на кислород:

Для этих сенсоров точка нуля не калибруется, а только проверяется.

- Прекратите подачу калибровочного газа и снимите калибровочный адаптер.
- Установите переключатель технического обслуживания в положение режима измерения, см. стр. 14.

Калибровка чувствительности

Предостережение:

Не вдыхайте калибровочный газ. Опасно для здоровья! Следует учитывать факторы риска, которые могут возникать при использовании калибровочного газа; необходимо соблюдать нормы и инструкции по технике безопасности. Дополнительную информацию смотрите в соответствующих инструкциях по технике безопасности.

- Рекомендуемая концентрация калибровочного газа для достижения оптимальной точности – от 40 % до 100 % диапазона измерения.

- 1 Используйте калибровочный адаптер.
 - Установите переключатель технического обслуживания в положение технического обслуживания, см. стр. 14.
 - Подайте через калибровочный адаптер калибровочный газ с расходом приблизительно 0,5 л/мин.
- Дождитесь стабилизации измеренного значения – около 3 минут. См. информацию в спецификации сенсора.

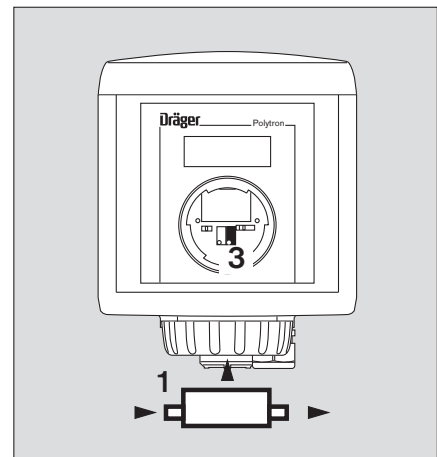
- 3 Установите потенциометр для регулировки чувствительности так, чтобы на дисплее была показана концентрация калибровочного газа, а на цифровом вольтметре расчетное напряжение в мВ. Расчет напряжения V_{exp} между контрольными точками TP1 и TP2:

$$V_{\text{exp}} = [\text{Концентрация калибровочного газа} / \text{изм. диапазон}] \times 1000 \text{ мВ}$$

Пример: Концентрация калибровочного газа CO – 250 ppm
Измерительный диапазон 0 – 300 ppm CO

Расчетное напряжение:

$$V_{\text{exp}} = \frac{250 \text{ ppm}}{300 \text{ ppm}} \times 1000 \text{ мВ} = 833 \text{ мВ}$$



- Прекратите подачу калибровочного газа и снимите калибровочный адаптер.
 - Ждите, пока измеренное значение не опустится ниже порога тревоги, установленного на контроллерном блоке, иначе сразу же после калибровки, при возврате переключателя технического обслуживания в положение режима измерения, будет запущена тревога.
- 1 Установите переключатель технического обслуживания в левое положение (режим измерения). Выходной сигнал 4-20 мА переключится в режим измерения.
- Установите на место переднюю крышку сервисного порта и зафиксируйте ее, повернув торцевым ключом по часовой стрелке (приблизительно на 60°).

Замена сенсора

При необходимости сенсор можно заменять во взрывоопасной зоне, не отключая электропитания.

Используйте только сенсоры DrägerSensors, аттестованные для использования с измерительной головкой Dräger Polytron 3000.

Предостережение:

- Когда измерительная головка установлена во взрывоопасной зоне 22, или зонах Класса II, Разд. 1 и 2, Групп Е, F, G, нельзя открывать корпус (для замены сенсора) при подключенном электропитании (необходимо отключить электропитание или деклассифицировать зону). Опасность взрыва!

- Торцевым ключом откройте переднюю крышку сервисного порта, повернув ее против часовой стрелки (приблизительно на 60°). В результате будут открыты переключатели для технического обслуживания и потенциометры.

Внимание!

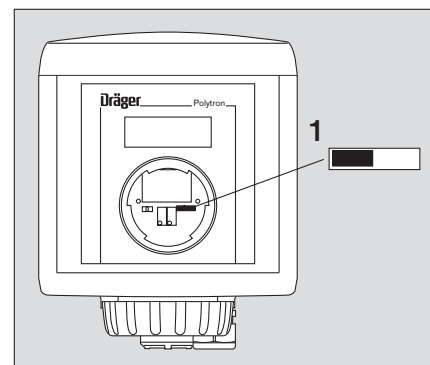
Используйте только торцевой ключ 5 мм, без накидной головки.

- 1 Установите переключатель технического обслуживания в правое положение. Выходной сигнал 4-20 мА переключается в режим обслуживания. В этом положении на аналоговый выход передается сигнал технического обслуживания, что предотвращает запуск тревог.
- 2 Отвинтите байонетное кольцо с измерительной головки; достаньте старый сенсор.
- 3 Извлеките новый сенсор из упаковки. Убедитесь, что сенсор имеет тот же тип, что и указанный на этикетке на измерительном блоке.
- Удалите закорачивающую перемычку с сенсора, если она установлена.
- На обратной стороне сенсора есть соединитель с кодировкой против неправильной установки. Поместите сенсор в отверстие, сориентировав его, чтобы соединитель находился сзади, а логотип Dräger спереди. Перед установкой соединителя в разъем, убедитесь, что они имеют одинаковую кодировку, иначе сенсор будет поврежден!
- 2 Зафиксируйте сенсор в измерительной головке байонетным кольцом.

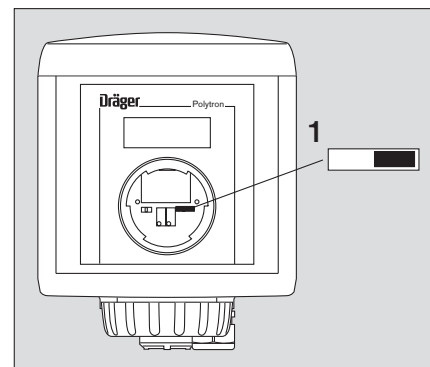
Внимание:

Для применения в зоне 22 плотно затяните стопорный винт (винт с шестигранным шлицем 2 мм) на байонетном кольце сенсора, чтобы избежать непреднамеренного ослабления байонетного кольца.

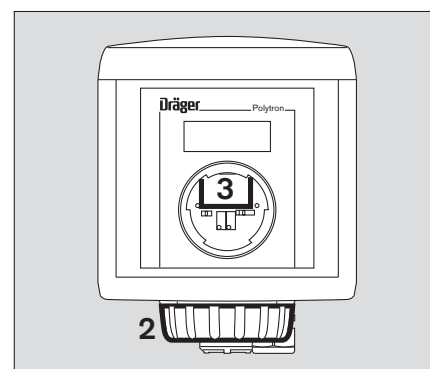
- Ждите, пока измеренное значение не опустится ниже порога тревоги, установленного на контроллерном блоке, иначе сразу же после замены сенсора, при возврате переключателя технического обслуживания в положение режима измерения, будет запущена тревога.



02023756_1.eps



02023756_1.eps



02023756_1.eps

- 1 Установите переключатель технического обслуживания в левое положение. Выходной сигнал 4-20 мА переключится в режим измерения.
- Установите на место переднюю крышку сервисного порта и зафиксируйте ее, повернув по часовой стрелке торцевым ключом (приблизительно на 60°).

Когда сенсор разогнан:

- Если измерительные головки настроены для калибровки с использованием калибровочного газа:
- Калибруйте сенсор, см. стр. 14.
- Если измерительные головки настроены для использования заводских калибровочных установок сенсора:
- Измерительная головка готова к использованию.

Утилизация электрохимических сенсоров:

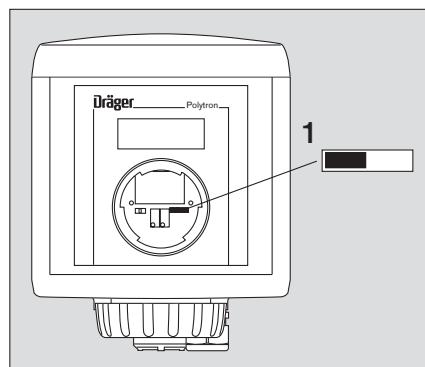
- Сенсор утилизируется как специальные отходы.

Предостережение:

- Не бросайте сенсоры в огонь – опасность взрыва.
- Не откройте сенсоры с усилием – риск химических ожогов.




См. соответствующие правила утилизации отходов.

Дальнейшую информацию можно получить от уполномоченных местных властей и в компаниях по утилизации отходов.









02923798_1.rtf

Неисправность – Причина – Устранение

Неисправность	Причина	Устранение неисправности
Дисплей мигает	Сенсор разгоняется	Дождитесь завершения фазы разгонки.
На дисплее 	Аппаратная неисправность, например, вставлен сенсор несоответствующего типа.	Используйте только сенсоры с типом газа, кодом заказа и измерительным диапазоном, указанным на бирке.
На дисплее 	Превышено верхнее значение измерительного диапазона.	Ждите, пока концентрация газа не окажется в пределах измерительного диапазона.
На дисплее 	Значение ниже точки нуля.	Если ошибка появляется часто, калибруйте точку нуля.

Технические данные

Диапазон и технические характеристики зависят от типа установленного сенсора – см. соответствующие технические данные сенсора

Маркировка CE	<ul style="list-style-type: none"> — Оборудование и системы защиты для использования в потенциально взрывоопасных атмосферах (Директива 94/9/EG) — Электромагнитная совместимость (Директива 89/336/ЕЕС) макс. влияние на сенсор : ≤ 2 x воспроизводимость
Класс защиты	IP 66 / IP 67, согласно EN 60 529 / IEC 529 (NEMA 4)
Аттестации	Polytron 3000 сертифицирован как тип P3S.
ATEX	<p>Маркировка устройства в соответствии с 94/9/EG</p> <p>P3S  0158  II 1G EEx ia IIC T4 ($-40\text{ °C} \leq T_a \leq +65\text{ °C}$) EEx ia IIC T6 ($-40\text{ °C} \leq T_a \leq +40\text{ °C}$)</p> <p> 0158  II 3G EEx nL IIC T4 ($-25\text{ °C} \leq T_a \leq +65\text{ °C}$) EEx nL IIC T6 ($-25\text{ °C} \leq T_a \leq +40\text{ °C}$)</p> <p>BVS 03 ATEX E 406 X Источник питания: $U_i = 30\text{ В}$, $I_i = 0,3\text{ А}$, $P_i = 700\text{ мВт}$, $C_i = 0\text{ нФ}$, $L_i = 50\text{ мкГн}$ Измерительная цепь, II 1G/3G: $U_o = 7,6\text{ В}$, $I_o = 1\text{ мА}$, $U_i = 10,4\text{ В}$, $C_o = 2,5\text{ мкФ}$, $L_o = 10\text{ мГн}$</p> <p> 0158  II 3G IP6x T65 °C ($-40\text{ °C} \leq T_a \leq +65\text{ °C}$) максимальное напряжение питания 30 В пост. тока</p> <p>Год выпуска (указывается в зав. номере) ¹⁾ Dräger Safety, 23560 Lübeck, Germany</p> <p>Параметры безопасности для напряжения питания и сигнальных цепей (центральные выводы стыковочного узла): $U_i = 30\text{ В}$, $I_i = 0,3\text{ А}$, $P_i = 700\text{ мВт}$, $C_i = 0\text{ нФ}$, $L_i = 50\text{ мкГн}$</p>
IECEX	<p>P3S EEx ia IIC T4 ($-40\text{ °C} \leq T_a \leq +65\text{ °C}$) EEx ia IIC T6 ($-40\text{ °C} \leq T_a \leq +40\text{ °C}$) IECEX BVS 04 0003 X Источник питания: $U_i = 30\text{ В}$, $I_i = 0,3\text{ А}$, $P_i = 700\text{ мВт}$, $C_i = 0\text{ мкФ}$, $L_i = 50\text{ мкГн}$ Год выпуска (указывается в зав. номере) ¹⁾ Dräger Safety, 23560 Lübeck, Germany</p>

1) Третья буква в заводском номере на табличке с техническими данными указывает год выпуска: T = 2003, U = 2004, W = 2005, X = 2006, Y = 2007, Z = 2008, A = 2009, B = 2010, C = 2011, и т.д.

Пример: Заводской номер. ARUH-0054: третья буква – U, по этому год выпуска – 2004.

UL (Underwriters Laboratories Inc.)**P3S**

Только как искробезопасный для использования в опасных областях

Класс I, Раздел 1, Группы A, B, C, D

Класс II, Раздел 1, Группы E, F, G

Использование согласно чертежу

Dräger Control Drawing SE20105.

T4: $-40 \leq T_a \leq +65 \text{ }^\circ\text{C}$, T6: $-40 \leq T_a \leq +40 \text{ }^\circ\text{C}$.Не тестируется в обогащенной кислородом среде ($>21 \text{ } \%$ O₂).Источник питания: $V_{\max} = 30 \text{ В}$, $I_{\max} = 0,3 \text{ А}$, $P_i = 700 \text{ мВт}$, $C_i = 0 \text{ нФ}$, $L_i = 50 \text{ мкГн}$ Измерительная цепь: $V_{\text{ос}} = 7,6 \text{ В}$, $I_{\text{сч}} = 1 \text{ мА}$, $V_{\max} = 10,4 \text{ В}$, $C_a = 2,5 \text{ мкФ}$, $L_a = 10 \text{ мГн}$, $C_i = 0$, $L_i = 0$ **CSA**

(Канадская ассоциация стандартов)

P3S

Искробезопасность

Класс I, Раздел 1, Группы A, B, C, D

Класс II, Раздел 1, Группы E, F, G

Ex ia T4 ($-40 \text{ }^\circ\text{C} \leq T_a \leq +65 \text{ }^\circ\text{C}$),Ex ia T6 ($-40 \text{ }^\circ\text{C} \leq T_a \leq +40 \text{ }^\circ\text{C}$)

Используйте согласно чертежу Dräger SE20106.

Электропитание: $V_{\max} = 30 \text{ В}$, $I_{\max} = 0,3 \text{ А}$, $P_{\max} = 700 \text{ мВт}$, $C_i = 5 \text{ нФ}$, $L_i = 50 \text{ мкГн}$ **Передача сигнала на контроллерный блок**

Аналоговый режим

— Измерительный сигнал	4 мА – 20 мА
— Дрейф в область ниже нуля	3,8 мА – 4 мА
— Превышение измерительного диапазона	20 мА – 20,5 мА
— Неисправность блока	<3,2 мА
— Сигнал обслуживания	3,4 мА \pm 0,2 мА пост.

Электропитание

Напряжение питания

12 В – 30 В пост. тока

Защита от неправильной полярности.

Клеммы для проводов 0,5 - 2,5 мм² (20 – 14 AWG).**Физические характеристики**

Кабельный ввод

M 20x1,5, для кабеля диаметром 6 – 12 мм (0.24" – 0.47")

Размеры (В x Ш x Т)

166 мм x 135 мм x 129 мм (6.54" x 5.31" x 5.08)

Вес

прибл. 0,9 кг

Условия окружающей среды

при эксплуатации

Данные для сенсора: см. технические спецификации для сенсора

 $-40 \dots 65 \text{ }^\circ\text{C}$ ¹⁾

700 – 1300 гПа (20.7 – 38.4 дюймов рт. ст.)

отн. влажность 0 – 100 % , без конденсации

 $-40 \dots 70 \text{ }^\circ\text{C}$

при хранении

700 – 1300 гПа (20.7 – 38.4 дюймов рт. ст.)

отн. влажность 0 – 100 % , без конденсации

1) При температурах ниже $-20 \text{ }^\circ\text{C}$ возможно ухудшение считываемости показаний на дисплее.

Спецификация заказа

Название и описание	Код заказа
Стыковочный узел Dräger Измерительные блоки Polytron 3000 и DrägerSensors	83 17 990 См. стр. 23 и 25
Принадлежности: Брызгозащитный кожух Брызгозащитный кожух для АС сенсора Барьер безопасности, U0 = 28 В, I0 = 91 мА Messrs. Stahl, тип 9303 / 15 - 22 - 11 Барьеры безопасности не предназначены для установки во взрывоопасной зоне Комплект для монтажа на трубах Монтажный комплект	68 07 549 68 09 379 18 90 212 83 17 150 68 09 951
Принадлежности для калибровки: Для калибровки с ампулами: Калибровочная емкость Ампулы с калибровочным газом и калибровочный газ, см. инструкции по эксплуатации для используемого сенсора Для калибровки с баллоном калибровочного газа: Калибровочный адаптер Калибровочный адаптер V Адаптер для дистанционной калибровки Калибровочный адаптер для АС сенсора Редуктор давления Баллон калибровочного газа Калибровочный газ = Целевой газ в азоте, концентрация между 40 % и 100 % верхнего значения диапазона измерения Баллон калибровочного газа 99.9 % N2 (нейтральный газ), 4 л, 200 бар	68 03 407 68 06 978 68 10 536 68 07 955 68 09 380 по запросу Заказ у поставщика – учитывайте срок поставки 6-8 недель и используйте до указанной даты по запросу
Запасные части: Противопылевой фильтр для DrägerSensor ... Селективный фильтр для DrägerSensor ...	см. технические данные сенсора см. технические данные сенсора

Измерительные блоки Polytron 3000

Название и описание	Код заказа с дисплеем	Код заказа без дисплея	Код заказа DrägerSensor
Для измерения аммиака (NH₃):			
Измерительный блок Polytron 3000, Изм. диапазон 0-100 ppm NH ₃ , для DrägerSensor NH ₃ LC	8316637	8316737	6809680
Измерительный блок Polytron 3000, Изм. диапазон 0-300 ppm NH ₃ , для DrägerSensor NH ₃ HC	8316638	8316738	6809645
Измерительный блок Polytron 3000, Изм. диапазон 0-1000 ppm NH ₃ , для DrägerSensor NH ₃ HC	8316639	8316739	6809645
Для измерения монооксида углерода (CO):			
Измерительный блок Polytron 3000, Изм. диапазон 0-100 ppm CO, для DrägerSensor CO	8316632	8316732	6809605
Измерительный блок Polytron 3000, Изм. диапазон 0-300 ppm CO, для DrägerSensor CO	83 16 631	83 16 731	68 09 605
Измерительный блок Polytron 3000, Изм. диапазон 0-1000 ppm CO, для DrägerSensor CO	8316630	8316730	6809605
Измерительный блок Polytron 3000, Изм. диапазон 0-300 ppm CO, для DrägerSensor CO LS	8316633	8316733	6809620
Для измерения хлора (Cl₂):			
Измерительный блок Polytron 3000, Изм. диапазон 0-1 ppm Cl ₂ , для DrägerSensor Cl ₂	83 16 647	83 16 747	68 09 665
Измерительный блок Polytron 3000, Изм. диапазон 0-10 ppm Cl ₂ , для DrägerSensor Cl ₂	8316648	8316748	6809665
Измерительный блок Polytron 3000, Изм. диапазон 0-25 ppm Cl ₂ , для DrägerSensor Cl ₂	8316649	8316749	6809665
Для измерения сероводорода (H₂S):			
Измерительный блок Polytron 3000, Изм. диапазон 0-20 ppm H ₂ S, для DrägerSensor H ₂ S	8316634	8316734	6810435
Измерительный блок Polytron 3000, Изм. диапазон 0-50 ppm H ₂ S, для DrägerSensor H ₂ S	8316635	8316735	6810435
Измерительный блок Polytron 3000, Изм. диапазон 0-100 ppm H ₂ S, для DrägerSensor H ₂ S	8316636	8316736	6810435
Для измерения оксида азота (NO):			
Измерительный блок Polytron 3000, Изм. диапазон 0-50 ppm NO, для DrägerSensor NO LC	8316640	8316740	6809625
Для измерения диоксида азота (NO₂):			
Измерительный блок Polytron 3000, Изм. диапазон 0-10 ppm NO ₂ , для DrägerSensor NO ₂	8316641	8316741	6809655

Название и описание	Код заказа с дисплеем	Код заказа без дисплея	Код заказа DrägerSensor
Для измерения кислорода (O₂):			
Измерительный блок Polytron 3000, Изм. диапазон 0-5 об.% O ₂ , для DrägerSensor O ₂	8316642	8316742	6809720
Измерительный блок Polytron 3000, Изм. диапазон 0-25 об.% O ₂ , для DrägerSensor O ₂	8316643	8316743	6809720
Измерительный блок Polytron 3000, Изм. диапазон 0-100 об.% O ₂ , для DrägerSensor O ₂	8316644	8316744	6809720
Измерительный блок Polytron 3000, Изм. диапазон 0-25 об.% O ₂ , для DrägerSensor O ₂ LS	8316645	8316745	6809630
Для измерения сернистого газа (SO₂):			
Измерительный блок Polytron 3000, Изм. диапазон 0-10 ppm SO ₂ , для DrägerSensor SO ₂	8316646	8316746	6809660
Для измерения кислотных соединений (SiCl₄, BCl₃, ClF₃, HBr, SiF₄):			
Измерительный блок Polytron 3000, Изм. диапазон 0-3 ppm, для DrägerSensor AC	83 16 652	83 16 752	68 10 595
Измерительный блок Polytron 3000, Изм. диапазон 0-10 ppm, для DrägerSensor AC	83 16 657	83 16 757	68 10 595
Для измерения трихлорида бора (BCl₃):			
Измерительный блок Polytron 3000, Изм. диапазон 0-10 ppm BCl ₃ , для DrägerSensor AC	83 16 666	83 16 766	68 10 595
Для измерения борэтана (B₂H₆):			
Измерительный блок Polytron 3000, Изм. диапазон 0-0.5 ppm B ₂ H ₆ , для DrägerSensor Hydride SC	83 16 656	83 16 756	68 09 980
Для измерения этиленоксида (C₂H₄O):			
Измерительный блок Polytron 3000, Изм. диапазон 0-50 ppm C ₂ H ₄ O, для DrägerSensor OV	83 16 658	83 16 758	68 09 615
Для измерения hydride (PH₃, SiH₄):			
Измерительный блок Polytron 3000, Изм. диапазон 0-0.3 ppm, для DrägerSensor Hydride	83 16 653	83 16 753	68 09 635
Измерительный блок Polytron 3000, Изм. диапазон 0-1 ppm, для DrägerSensor Hydride	83 16 667	83 16 767	68 09 635
Измерительный блок Polytron 3000, Изм. диапазон 0-10 ppm, для DrägerSensor Hydride	83 16 668	83 16 768	68 09 635
Для измерения хлористого водорода (HCl):			
Измерительный блок Polytron 3000, Изм. диапазон 0-30 ppm HCl, для DrägerSensor HCl	83 16 670	83 16 770	68 09 640

Название и описание	Код заказа с дисплеем	Код заказа без дисплея	Код заказа DrägerSensor
Для измерения hydrogen (H₂): Измерительный блок Polytron 3000, Изм. диапазон 0-1000 ppm, для DrägerSensor H ₂	83 16 669	83 16 769	68 09 685
Измерительный блок Polytron 3000, Изм. диапазон 0-3000 ppm, для DrägerSensor H ₂	83 16 655	83 16 755	68 09 685
Для измерения hydrazine (N₂H₄): Измерительный блок Polytron 3000, Изм. диапазон 0-1 ppm N ₂ H ₄ , для DrägerSensor Hydrazine	83 16 650	83 16 750	68 10 180
Для измерения озона (O₃): Измерительный блок Polytron 3000, Изм. диапазон 0-1 ppm O ₃ , для DrägerSensor O ₃	83 16 665	83 16 765	68 10 290
Для измерения других газов: Измерительный блок Polytron 3000, Изм. диапазон и DrägerSensor	По запросу	По запросу	По запросу

Сертификат АTEX



Translation

(1) EC-Type Examination Certificate

- (2) - Directive 94/9/EC -
Equipment and protective systems intended for use
in potentially explosive atmospheres

- (3) **BVS 03 ATEX E 406 X**

- (4) **Equipment:** Gas measuring transmitter type P3S and type P3U

- (5) **Manufacturer:** Dräger Safety AG & Co. KGaA

- (6) **Address:** D - 23560 Lübeck

- (7) The design and construction of this equipment and any acceptable variation thereto are specified in the schedule to this type examination certificate.

- (8) The certification body of EXAM BBG Prüf- und Zertifizier GmbH, notified body no. 0158 in accordance with Article 9 of the Directive 94/9/EC of the European Parliament and the Council of 23 March 1994, certifies that this equipment has been found to comply with the Essential Health and Safety Requirements relating to the design and construction of equipment and protective systems intended for use in potentially explosive atmospheres, given in Annex II to the Directive.
The examination and test results are recorded in the test and assessment report BVS PP 03.2298 EG.

- (9) The Essential Health and Safety Requirements are assured by compliance with:

EN 50014:1997+A1-A2	General requirements
EN 50020:2002	Intrinsic safety 'i'
EN 50021:1999	Type of Protection 'n'
EN 50284:1999	Equipment Group II Category 1G

- (10) If the sign "X" is placed after the certificate number, it indicates that the equipment is subject to special conditions for safe use specified in the schedule to this certificate.

- (11) This EC-Type Examination Certificate relates only to the design, examination and tests of the specified equipment in accordance to Directive 94/9/EC.
Further requirements of the Directive apply to the manufacturing process and supply of this equipment. These are not covered by this certificate

- (12) The marking of the equipment shall include the following:

II 1G EEx ia IIC T4/T6

II 3G EEx nL IIC T4/T6

EXAM BBG Prüf- und Zertifizier GmbH

Bochum, dated 15. January 2004

Signed: Jockers

Signed: Eickhoff

Certification body

Special services unit

Page 1 of 3 to BVS 03 ATEX E 406 X
This certificate may only be reproduced in its entirety and without change
Dinnendahlstrasse 9 44809 Bochum Germany Phone +49 201 172-3947 Fax +49 201 172-3948
(until 31.05.2003: Deutsche Montan Technologie GmbH Am Technologiepark 1 45307 Essen)



(13) Appendix to

(14) **EC-Type Examination Certificate**

BVS 03 ATEX E 406 X

(15) 15.1 Subject and type

Gas measuring transmitter type P3S and type P3U

15.2 Description

The Gas measuring transmitter type P3S and P3U are intended for gas detection under atmospheric conditions in fixed installations. The device is housed in a plastic enclosure (surface resistance $< 10^9 \Omega$). Supply of the electronics and signalling is accomplished by a 2-, 3- or 4-wire connection. For all cases, supply and signalling occur from one common intrinsically safe circuit. Both device types may be equipped with a "Duct Extension". This enables direct mounting of the device to a duct, due to the protruding sensor.

P3S:

The device may be equipped with an integral LC-Display for displaying the measurement value. The front of the device provides a circular bayonet cover, which may be opened for maintenance work (calibration). Behind the opening, control elements and 2 contacts are located. The contacts allow connection of an I.S. certified voltage meter, which enables reading of the measurement value in case no internal display is provided.

P3U:

The device may be equipped with an integral LC-Display for displaying the measurement value and a membrane keypad. For measurements at remote locations the P3U Remote Adapter may be plugged in, instead of the electrochemical sensor. The cable of the P3U Remote Adapter, which may be up to 100 m in length, connects to the P3U Remote Sensor which now accepts the electrochemical sensor.

15.3 Parameters

15.3.1 Gas measuring transmitter type P3S

15.3.1.1 Supply-/signal circuit

Connection via terminals X1/1 and X1/2

Maximum input voltage	U_i	DC	30	V
Maximum input current	I_i		300	mA
Maximum input power	P_i		700	mW
Maximum internal capacitance	C_i		negligible	
Maximum internal inductance	L_i		50	μ H

15.3.1.2 Measuring circuit, for calibration only

Connection via 2 contact areas

Maximum output voltage	U_o	DC	7,6	V
Maximum output current	I_o		1	mA
Maximum external capacitance	C_o		2,5	μ F
Maximum external inductance	L_o		10	mH
Maximum input voltage	U_i	DC	10,4	V
Maximum internal capacitance	C_i		negligible	
Maximum internal inductance	L_i		negligible	



15.3.2 Gas measuring transmitter type P3U

Supply-/signal circuit
 Connection via terminals X7/1 - X7/4 or X8/1 - X8/4 (looped through)

Maximum input voltage	U_i	DC	30	V
Maximum input current	I_i		300	mA
Maximum input power	P_i		700	mW
Maximum internal capacitance	C_i		5	nF
Maximum internal inductance	L_i		50	μ H

15.3.3 Ambient temperature range

II 1G EEx ia IIC T6	- 40 °C up to + 40 °C
II 1G EEx ia IIC T4	- 40 °C up to + 65 °C
II 3G EEx nL IIC T6	- 25 °C up to + 40 °C
II 3G EEx nL IIC T4	- 25 °C up to + 65 °C

(16) Test and assessment report
 BVS PP 03.2298 EG as of 15.01.2004

(17) Special conditions for safe use

17.1 For use in Category 3 areas, the Gas measuring transmitter has been tested according to EN 50021, part 26, Mechanical strength test. The display window has been tested as a light transmitting part and has passed the test at 1 Joule at -25 °C, low risk for mechanical damage.

17.2 The measurement function for explosion protection is not the subject of this EC-Type Examination Certificate.

We confirm the correctness of the translation from the German original.
 In the case of arbitration only the German wording shall be valid and binding.

44809 Bochum, 15.01.2004
 BVS-Rip/Mi A 20030560

EXAM BBG Prüf- und Zertifizier GmbH



 Certification body



 Special services unit



Translation

1st Supplement

(Supplement in accordance with Directive 94/9/EC Annex III number 6)

**to the EC-Type Examination Certificate
BVS 03 ATEX E 406 X**

Equipment: Gas detection transmitter type P3S and P3U
Manufacturer: Dräger Safety AG & Co. KGaA
Address: D-23560 Lübeck

Description

The Essential Health and Safety Requirements with respect to the measuring function for explosion protection are assured by application of:

EN 50104:2002 + A1:2004
EN 50271:2001

This supplement to the EC-type examination certificate covers devices type P3U with software versions 7.2 (main) and V13 (SIOS) for data transmission via the 4-20 mA interface and operation without pump module and without relay module.

This supplement to the EC-type examination certificate covers the measuring function for oxygen (measurement of inertisation) in the measuring range 0 - 25 %(v/v).

Test report

Test report PFG-no. 413000504P dated 22/06/2005

Special conditions for safe use

- see EC-type examination certificate BVS 03 ATEX E 406 X, 17.1
- For the sensor O₂ (part-no. 68 09 720), the test "unpowered storage of the apparatus" was performed in the temperature range -20 ... +40 °C.

EXAM BBG Prüf- und Zertifizier GmbH

Bochum, dated 23/06/2005

Signed: Jockers

Signed: Kiesewetter

 Certification body

 Special services unit



We confirm the correctness of the translation from the German original.
In the case of arbitration only the German wording shall be valid and binding.

44809 Bochum, 23. June 2005
PFG-Kie

EXAM BBG Prüf- und Zertifizier GmbH



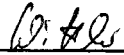




Certification body




Special services unit

Сертификат IECEx

		IECEx Certificate of Conformity	
INTERNATIONAL ELECTROTECHNICAL COMMISSION IEC Certification Scheme for Explosive Atmospheres <small>for rules and details of the IECEx Scheme visit www.iecex.com</small>			
Certificate No.:	IECEx BVS 04.0003X	Issue No.:	0
Status:	Current		
Date of Issue:	2004-01-20	Page 1 of 4	
Applicant:	Dräger Safety AG & Co. KGaA Revalstrasse 1 23560 Lübeck Germany		
Electrical Apparatus:	Gas measuring transmitter type P3S and type P3U		
Optional accessory:	see Schedule		
Type of Protection:	General Requirements, Intrinsic Safety		
Marking:	Ex ia IIC T6 Tamb - 40 °C up to + 40 °C Ex ia IIC T4 Tamb - 40 °C up to + 65 °C		
Approved for issue on behalf of the IECEx Certification Body:	Dr. Michael Wittler		
Position:	Head of Testing Laboratory		
Signature: (for printed version)			
Date:	<u>20.01.04</u>		
<ol style="list-style-type: none"> 1. This certificate and schedule may only be reproduced in full. 2. This certificate is not transferable and remains the property of the issuing body. 3. The Status and authenticity of this certificate may be verified by visiting the Official IECEx Website. 			
Certificate issued by:			
EXAM BBG Prüf- und Zertifizier GmbH			
Fachstelle für Sicherheit elektrischer Betriebsmittel – BVS Dinnendahlstrasse 9 44809 Bochum Germany			
 EXAM BBG Prüf- und Zertifizier GmbH			

	<h2>IECEX Certificate of Conformity</h2>	
Certificate No.:	IECEX BVS 04.0003X	Issue No.: 0
Date of Issue:	2004-01-20	Page 2 of 4
Manufacturer:	Dräger Safety AG & Co. KGaA Revalstrasse 1 23560 Lübeck Germany	
Manufacturing location(s):		
<p>This certificate is issued as verification that a sample(s), representative of production, was assessed and tested and found to comply with the IEC Standard list below and that the manufacturer's quality system, relating to the Ex products covered by this certificate, was assessed and found to comply with the IECEX Quality system requirements. This certificate is granted subject to the conditions as set out in IECEX Scheme Rules, IECEX 02 and Operational Documents as amended.</p>		
STANDARDS: The electrical apparatus and any acceptable variations to it specified in the schedule of this certificate and the identified documents, was found to comply with the following standards:		
IEC 60079-0 : 2000 Edition: 3.1	Electrical apparatus for explosive gas atmospheres - Part 0: General requirements	
IEC 60079-11 : 1999 Edition: 4	Electrical apparatus for explosive gas atmospheres - Part 11: Intrinsic safety 'I'	
<p><i>This Certificate does not indicate compliance with electrical safety and performance requirements other than those expressly included in the Standards listed above.</i></p>		
TEST & ASSESSMENT REPORTS: A sample(s) of the equipment listed has successfully met the examination and test requirements as recorded in		
IECEX ATR: DE/BVS/04/2009	File Reference: A 20030561	

		<h2>IECEx Certificate of Conformity</h2>
Certificate No.:	IECEx BVS 04.0003X	
Date of Issue:	2004-01-20	Issue No.: 0
		Page 3 of 4
<h3>Schedule</h3>		
EQUIPMENT: <i>Equipment and systems covered by this certificate are as follows:</i>		
<u>Description</u> The Gas Detectors type P3S and P3U are intended for gas detection under atmospheric conditions in fixed installations. The device is housed in a plastic enclosure (surface resistance < 1 GΩ). Supply of the electronics and signalling is accomplished by a 2-, 3- or 4-wire connection. For all cases, supply and signalling occur from one common intrinsically safe circuit. Both device types may be equipped with a "Duct Extension". This enables direct mounting of the device to a duct, due to the protruding sensor.		
P3S: The device may be equipped with an integral LC-Display for displaying the measurement value. The front of the device provides a circular bayonet cover, which may be opened for maintenance work (calibration). Behind the opening, control elements and 2 contacts are located. The contacts allow connection of an I.S. certified voltage meter, which enables reading of the measurement value in case no internal display is provided.		
P3U: The device may be equipped with an integral LC-Display for displaying the measurement value and a membrane keypad. For measurements at remote locations the P3U Remote Adapter may be plugged in, instead of the electro-chemical sensor. The cable of the P3U Remote Adapter, which may be up to 100 m in length, connects to the P3U Remote Sensor which now accepts the electrochemical sensor.		
<u>Marking</u>		
1	For the gas measuring transmitter P3: The name of the manufacturer or his trademark Type P3S or P3U Ex ia IIC T4 (Tamb -40 °C up to +65 °C) Ex ia IIC T6 (Tamb -40 °C up to +40 °C) Serial number Certificate number	
2	For the remote adapter: The name of the manufacturer or his trademark Type P3U Remote Adapter Ex ia IIC T4 (Tamb -40 °C up to +65 °C) Ex ia IIC T6 (Tamb -40 °C up to +40 °C) Serial number Certificate number	
3	For the remote sensor: The name of the manufacturer or his trademark Type P3U Remote Sensor Ex ia IIC T4 (Tamb -40 °C up to +65 °C) Ex ia IIC T6 (Tamb -40 °C up to +40 °C) Serial number Certificate number	
CONDITIONS OF CERTIFICATION: YES as shown below:		
The measurement function for explosion protection is not the subject of this IECEx ASSESSMENT AND TEST REPORT.		

IEC		IECEX		IECEX Certificate of Conformity	
Certificate No.:	IECEX BVS 04.0003X		Issue No.:		0
Date of Issue:	2004-01-20		Page		4 of 4
EQUIPMENT(continued):					
Parameters					
1	Gas measuring transmitter type P3S				
1.1	Supply-/signal circuit				
	Connection via terminals X1/1 and X1/2				
	Voltage	Ui	DC 30		V
	Current	Ii	300		mA
	Power	Pi	700		mW
	maximum internal capacitance	Ci			negligible
	maximum internal inductance	Li	50		µH
1.2	Measuring circuit, for calibration only				
	Connection via 2 contact areas				
	Voltage	Uo	DC 7.6		V
	Current	Io	1		mA
	maximum external capacitance	Co	2.5		µF
	maximum external inductance	Lo	10		mH
	Voltage	Ui	DC 10.4		V
	maximum internal capacitance	Ci			negligible
	maximum internal inductance	Li			negligible
2	Gas measuring transmitter type P3U				
	Supply-/signal circuit				
	Connection via terminals X7/1 - X7/4 or X8/1 - X8/4 (looped through)				
	Voltage	Ui	DC 30		V
	Current	Ii	300		mA
	Power	Pi	700		mW
	maximum internal capacitance	Ci	5		nF
	maximum internal inductance	Li	50		µH
3	Ambient temperature range Tamb				
	Ex ia IIC T6	-40 °C up to +40 °C			
	Ex ia IIC T4	-40 °C up to +65 °C			

Annexe:

Сертификат UL

**Northbrook Division**

333 Pfingsten Road
 Northbrook, IL 60062-2096 USA
 www.ul.com
 tel: 1 847 272 8800
 fax: 1 847 272 8129
 Customer service: 1 877 854 3577

NOTICE OF AUTHORIZATION TO APPLY THE UL MARK

2004-02-12

Mr. Thomas Treptow
 Draeger Safety AG & Co KGaA
 Revalstrasse 1
 23560 Luebeck Germany

Fax number: 49-451-882-73191

Reference: File E180059 Project 03NK30215
 Models P3S (Polytron 3000) And P3U (Polytron 7000) Gas Detectors,

Product: Intrinsically Safe For Use In Class I, Division 1, Groups A, B, C, D;
 Class II, Division 1, Groups E, F, G When Connected Per Draeger Control Drawing SE20105

Dear Mr. Treptow,

UL's investigation of your product has been completed under the above project number and the subject product was determined to comply with the applicable requirements.

This letter temporarily supplements the UL Follow-Up Services Procedure and serves as authorization to apply the UL Classification Mark only at the factory under UL's Follow-Up Service Program to the subject product, which is constructed as described below:

Identical to Model P3U, which was submitted to UL for this investigation and identical to Model P3S (Polytron C) which is covered in Follow-Up Services Procedure, File E180059, Volume 1, Section 2.

This authorization is effective from the date of this Notice and only for products at the indicated manufacturing locations. Records in the Follow-Up Services Procedure covering the product are now being prepared and will be sent to the indicated manufacturing locations in the near future. Please note that Follow-Up Services Procedures are sent to the manufacturers only unless the Applicant specifically requests this document.

Products that bear the UL Mark shall be identical to those that were evaluated by UL and found to comply with UL's requirements. If changes in construction are discovered, appropriate action will be taken for products not in conformance with UL's requirements and continued use of the UL Mark may be withdrawn.

Sincerely,

Reviewed by:

Frederic J. Cleary
 Lead Engineering Associate
 Hazardous Locations, Gas & Oil
 Conformity Assessment Services
 Tel: 847-664-2743
 Fax: 847-313-2743
 E-mail: Frederic.J.Cleary@us.ul.com

Benjamin P. Schaefer
 Staff Engineer
 Hazardous Locations, Gas & Oil
 Conformity Assessment Services
 E-mail: benjamin.schaefer@us.ul.com

An independent organization working for a safer world with integrity, precision and knowledge.



Сертификат CSA



Certificate of Compliance

Certificate: 1562835 (LR 97594)

Master Contract: 160220

Project: 1562835

Date Issued: 2004/11/09

Issued to: **Draeger Canada Limited**
7555 Danbro Cres
Mississauga, Ontario L5N 6P9
Canada
Attention: Mr. Sasha Vuksanov

The products listed below are eligible to bear the CSA Mark shown with adjacent indicator 'NRTL/C'



Issued by: Glenn Black

Authorized by: Nick Alfano, Operations Manager

PRODUCTS

- CLASS 4828 82** - SIGNAL APPLIANCES-Toxic Gas Detection Instruments-For Hazardou - Locations. Certified to U.S. Standards
CLASS 4828 02 - SIGNAL APPLIANCES - Toxic Gas Detection Instruments - For Hazardous Locations

Class I, Groups A, B, C and D; Class II, Groups E, F and G:

Model P3S, stationary, input rated 30 V dc max., 0.3 A max., intrinsically safe with entity parameters when installed in accordance with Draeger Control Drawing No. SE20106. May be used with duct extension. Temperature Code T4 for ambient temperatures of -40 Deg. C to +65 Deg C. Temperature Code T6 for

The 'NRTL/C' indicator adjacent to the CSA Mark signifies that the product has been evaluated to the applicable ANSI/UL and CSA Standards, for use in the U.S. and Canada. NRTL, i.e. National Recognized Testing Laboratory, is a designation granted by the U.S. Occupational Safety and Health Administration (OSHA) to laboratories which have been recognized to perform certification to U.S. Standards.



Certificate: 1562835 (LR 97594)

Master Contract: 160220

Project: 1562835

Date Issued: 2004/11/09

ambient temperatures of -40 Deg. C to +40 Deg C.

Model P3U, stationary, input rated 30 V dc max., 0.3 A max., intrinsically safe with entity parameters when installed in accordance with Draeger Control Drawing No. SE20106. May be used with duct extension, P3U Remote Adapter, P3U Remote Sensor and Dongles. Temperature Code T4 for ambient temperatures of -40 Deg. C to +65 Deg C. Temperature Code T6 for ambient temperatures of -40 Deg. C to +40 Deg C.

APPLICABLE REQUIREMENTS

CAN/CSA-C22.2 No.157-92 - Intrinsically Safe and Non-Incendive Equipment for Use in Hazardous Locations

CSA Std C22.2 No.142-M1987 - Process Control Equipment

UL Std No. 508 - Industrial Control Equipment

UL Std No. 913 - Intrinsically Safe Apparatus and Associated Apparatus for Use in Class I, II and III, Division I, Hazardous Locations

MARKINGS

- CSA Monogram with NRTL/C indicator;
- Submitter Identification;
- Model Number;
- Serial Number, Date Code or Month and Year of Manufacture;
- Hazardous locations designation;
- Electrical rating;
- The words "Intrinsically Safe";
- The symbol "Exia";
- Reference to Installation Instructions;
- Temperature Code;
- Warning: Substitution of components may impair intrinsic safety;



Supplement to Certificate of Compliance

Certificate: 1562835

Master Contract: 160220

The products listed, including the latest revision described below, are eligible to be marked in accordance with the referenced Certificate.

Product Certification History

Project	Date	Description
1562835	2004/11/09	Original Certification of P3S and P3U

Сертификат соответствия

Drägersafety

Konformitätserklärung Declaration of Conformity

Wir / We Dräger Safety AG & Co. KGaA
Revalstraße 1
D-23560 Lübeck
Deutschland / Germany

erklären, dass das Produkt / declare that the product

Gasmessgerät Typ P3S (Polytron 3000) / P3U (Polytron 7000)
Gas Detection Instrument type P3S (Polytron 3000) / P3U (Polytron 7000)

gemäß den Bestimmungen der Richtlinie 94/9/EG (Geräte und Schutzsysteme zur bestimmungsgemäßen Verwendung in explosionsgefährdeten Bereichen) übereinstimmt mit dem Baumuster der EG-Baumusterprüfbescheinigung

following the provisions of Directive 94/9/EC (Equipment and protective systems intended for use in potentially explosive atmospheres) is in conformity with the type of the EC-type-examination certificate

BVS 03 ATEX E 406 X

für / for Gerätegruppe und -kategorie / Equipment Group and Category: **II 1G, II 3G**
Zündschutzart / Type of Protection: **ia, nL**
Explosionsgruppe / Explosion Group: **IIC**
Temperaturklasse / Temperature Class: **T4 / T6**

ausgestellt von der benannten Stelle / issued by the notified body

EXAM – BBG Prüf- und Zertifizier GmbH
Dinnendahlstraße 9
D-44809 Bochum
Kennnummer / identification number 0158.

Das Produkt wurde unter einem Qualitätssicherungssystem hergestellt, endabgenommen und geprüft, das zugelassen wurde von der benannten Stelle

The product has been manufactured, finally inspected and tested under a quality system which has been approved by the notified body

EXAM – BBG Prüf- und Zertifizier GmbH
Dinnendahlstraße 9
D-44809 Bochum
Kennnummer / identification number 0158.


Lore Evers
Gasmesstechnologie Entwicklung
Dräger Safety AG & Co. KGaA

Lübeck, 09.03.2005



Konformitätserklärung Declaration of Conformity

Wir/we Dräger Safety AG & Co. KGaA
Revalstrasse 1
23560 Lübeck

erklären, dass das Produkt
declare, that the product

Transmitter Polytron 3000
Transmitter Polytron 3000

gemäss den Bestimmungen der Richtlinie 89/336/EWG (Elektromagnetische Verträglichkeit) geändert durch die Richtlinien 91/263/EWG, 92/31/EWG, 93/68/EWG

following the provisions of Directive 89/336/EEC (Electromagnetic compatibility) as amended by Directives 91/263/EEC, 92/31/EEC, 93/68/EEC

mit den im Anhang genannten harmonisierten Normen oder normativen Dokumenten übereinstimmt.

is in conformity with the harmonized standards or other normative documents as listed in the annex.

Anbringung der CE-Kennzeichnung /mounting of the CE-mark : 02/2004

Ralf Drews
Leiter Entwicklung
Entwicklung Gasmess-Technologie
Dräger Safety

Lübeck, 04.02.2004

Dokument-Nr.:/document-no.: 8317304-CE „01“



**Anhang
zur Konformitätserklärung
Annex
of Declaration of Conformity**

Dokument-Nr./document-no. : 8317304-CE „01“
Produkt/product : wie Konformitätserklärung
: as declaration of conformity

Die Übereinstimmung des bezeichneten Produkts mit den Bestimmungen der Richtlinie Nr. 89/336/EWG wird nachgewiesen durch die vollständige Einhaltung folgender Normen

the conformity of the product described above with the provisions of Directive 89/336/EEC is proved by obserbance of the following standards

EN 61 000 -6-4 : 2001
EN 50 270, Typ 2 : 1999

Drägersafety

**Konformitätserklärung
Declaration of Conformity**

Wir / We Dräger Safety AG & Co. KGaA
Revalstraße 1
D-23560 Lübeck
Deutschland / Germany

erklären, dass das Produkt / declare that the product

**Gasmessgerät Typ P3S (Polytron 3000) / P3U (Polytron 7000)
Gas Detection Instrument type P3S (Polytron 3000) / P3U (Polytron 7000)**

übereinstimmt mit den Anforderungen des Anhangs II, insbesondere Abschnitt 2.3.2, der Richtlinie 94/9/EG (Geräte und Schutzsysteme zur bestimmungsgemäßen Verwendung in explosionsgefährdeten Bereichen) und dass das Verfahren der internen Fertigungskontrolle des Anhangs VIII der Richtlinie angewandt wurde

is in conformity with the requirements of Annex II, especially clause 2.3.2, of Directive 94/9/EC (Equipment and protective systems intended for use in potentially explosive atmospheres) and that the procedure relating to internal control of production according of Annex VIII of the Directive is applied

für / for Gerätegruppe und -kategorie / Equipment Group and Category: **II 3D**
max. Temperatur / max. Temperature: **T_{max} = 65 °C**

Der Konformitätsbewertung wurde zugrunde gelegt / The Conformity Assessment is based on:

- EN 50281-1-1: 09/1998
Elektrische Betriebsmittel zur Verwendung in Bereichen mit brennbarem Staub – Teil 1-1:
Elektrische Betriebsmittel mit Schutz durch Gehäuse – Konstruktion und Prüfung /
Electrical Apparatus for use in the presence for combustible dust – Part 1-1: Electrical
Apparatus protected by enclosures – Construction and testing
- E DIN IEC 61241-11: 08/2001
Elektrische Betriebsmittel für den Einsatz in Gegenwart von brennbarem Staub – Teil 11:
Eigensichere elektrische Betriebsmittel "iD" /
Electrical Apparatus for use in the presence for combustible dust: Part 11: Intrinsically safe
apparatus "iD"
- EN 50014: 06/1997 + A1+A2: 02/1999
Elektrische Betriebsmittel für explosionsgefährdete Bereiche – Allgemeine Bestimmungen /
Electrical Apparatus for potentially explosive atmospheres – General requirements


Ingo Pooch
Gasesstechnologie Entwicklung
Dräger Safety AG & Co. KGaA

Lübeck, 06.04.2005

Предметный указатель

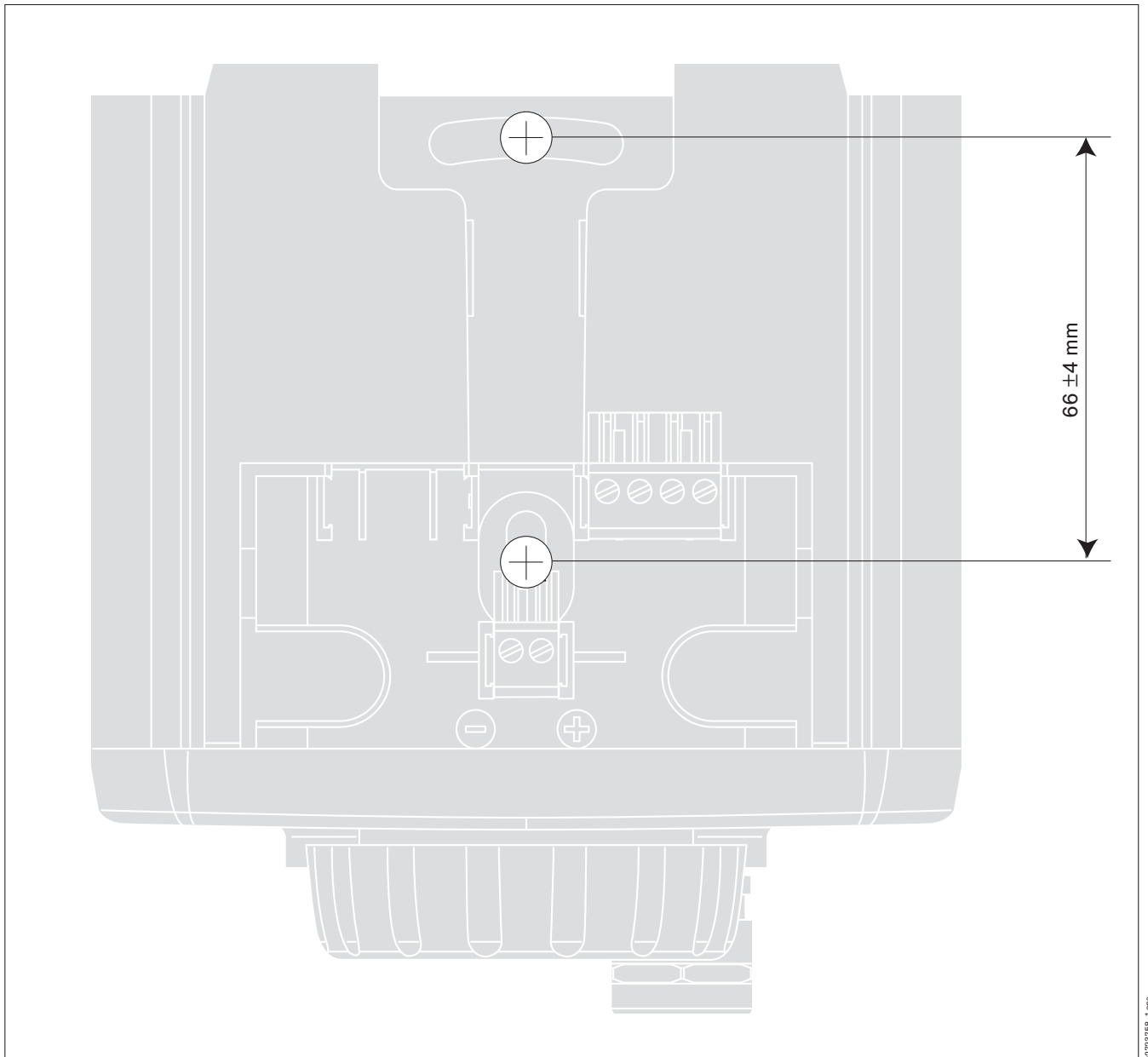
ATEX	20
UL (Underwriters Laboratories Inc.)	21
Аналоговый сигнал	12
Аттестации	20
Аттестация ATEX	26, 31
Аттестация UL	35
Барьеры безопасности	9
Безопасность	3
Блоки питания измерительных головок	9
Блоки управления	5
Брызги воды	6
Брызгозащитный кожух	6
Вес	21
Взрывоопасные зоны	3, 6
Взрывоопасные области, зона 0	9
Взрывоопасные области, зона 2	9
Время прогрева	12
Выход за нижний предел измерительного диапазона	12
Год выпуска	20
График технического обслуживания	3, 13
Дисплей	12
Дрейф сенсора в область ниже точки нуля	12
Емкость селективного фильтра	13
Заводские настройки калибровки	11
Закорачивающая перемычка	17
Замена сенсора	13, 17
Замена селективного фильтра	13
Запасные части	22
Защита от пыли и воды	6, 7, 10
Защитная крышка	6, 7
Измерительный блок Dräger Polytron 3000	6
Измерительный блок, установка	10
Использование в потенциально взрывоопасных областях	3
Кабельный ввод	8, 21
Калибровка	13
Калибровка инструмента	14
Калибровка точки нуля	16
Калибровка чувствительности	16
Калибровочный адаптер	16
Калибровочный газ	16

Калибровочный газ	14
Категория 1	9
Категория 2	9
Категория прибора 3	9
Класс защиты	20
Клеммная колодка	7
Конструкция	5
Контакт с кодировкой	17
Контроль концентрации газов	4
Маркировки CE	20
Маркировки устройства	20
Местные требования	6
Место установки	6
Напряжение питания	21
Начало работы	12
Неисправности оборудования	19
Неисправность	19
Область использования	4
Органы управления	15
Особенности калибровки сенсора в измерительной головке	11
Ответственность	3
Отражающий экран	6
Передача сигналов	21
Переключатель технического обслуживания	11, 14
Перемычка	15
Плотность газов	6
Подготовка к монтажу	6
Поключение токового контура 4-20 мА	8
Полярность	10
Потенциометр для калибровки	15
Потенциометр для калибровки	11
Потенциометр для калибровки точки нуля	15
Потенциометр для калибровки чувствительности	15
Превышение измерительного диапазона	12
Принадлежности	3, 22
Принадлежности для калибровки	22
Проверка	3, 13
Программируемый логический контроллер (ПЛК)	4
Режим измерения	14
Режим измерения / технического обслуживания	14
Ремонт	3
Сертификат соответствия	43
Соединение с центральным блоком	8

Спецификация заказа	22
Стыковочный узел	7, 51
Технические данные	20
Технические характеристики	9
Техническое обслуживание	3, 13
Техническое обслуживание	6
Токовый контур 4-20 мА	8
Точка заземления	9
Условия вентиляции	6
Условия окружающей среды	21
Установка	6
Установка в потенциально взрывоопасных атмосферах	9
Установка во взрывобезопасных зонах	10
Установка измерительной головки	6
Установка сенсора	1
Устойчивость к погодным факторам	6
Утилизация электрохимических сенсоров	18
Факторы окружающей среды	6
Физические свойства измеряемого газа	6
Физические спецификации	21
Шаблоны для сверления крепежных отверстий	51
Экранирование	9
Электрические соединения	8
Электропитание	21
Электрохимический	18

Шаблон для сверления крепежных отверстий

Стыковочный узел Dräger



Dräger Safety AG & Co. KGaA

Revalstraße 1

D-23560 Lübeck

Germany

Tel. +49 451 8 82 - 27 94

Fax +49 451 8 82 - 49 91

www.draeger.com

90 33 020 – GA 4684.200 ru

© Dräger Safety AG & Co. KGaA

3-е издание - 06_2007

Возможно внесение изменений